

CP-A300NM

ULTIMATE

究極 SHORT THROW



ULTIMATE SHORT THROW XGA LCD PROJECTOR

De perfecte balans tussen technologie en design. De lichte en compacte CP-A300NM Ultimate Short Throw projector biedt de hoogste kwaliteit beelden met een aantrekkelijk design en lage eigendomskosten. Dit netwerkmodel is eenvoudig te beheren en de nieuwe gecombineerde wandbevestiging zorgt voor een snelle en eenvoudige installatie.

Prestaties

- XGA resolutie (1.024 x 768)
- 80" (2m) beeld vanaf 50 cm*
- 3.000 ANSI Lumen (Normale modus)
- HDMI-aansluiting
- Perfecte pasvorm – stel alle vier de hoeken en zijanten van de afbeelding individueel af om een vierkant beeld te krijgen
- Inputbron benaming
- My Button
- 10 W luidspreker
- Antidiefstal eigenschappen zoals:
 - PIN code
 - MyScreen paswoord
 - Verplaatsingsdetector
 - Veiligheidsstang

Eigendomskosten

- Hybride filter met een verlengde levensduur voor een 5.000 uur filter reinigingscyclus
- Lamp met verlengde levensduur van 5.000 uur (Eco modus)
- Praktisch onderhoudsvrij
- Snel gebruiksklaar en eenvoudig te installeren
- Inclusief wandbevestiging

Geavanceerde netwerkfuncties

- Volledige connectiviteit inclusief 1 x RJ-45
- Configureer en beheer de projector via een netwerk met een webbrowser
- Projector management via SNMP
- Content via LAN
- Automatische herkenning van AMX control system
- Messenger
- PJ Link™
- Netwerk Bridge

Milieu



- De verlengde levensduur van het Hybride filter betekent minder elektronisch afval en een lager aantal onderhoudsbeurten, wat resulteert in een reductie van CO₂ uitstoot.

Hitachi heeft een "Milieuvisie" geformuleerd om bij te dragen aan de opbouw van een duurzame samenleving via bedrijfs- en productontwikkelingen.

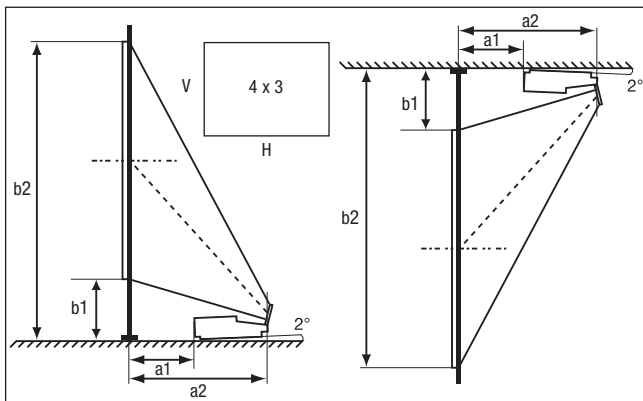
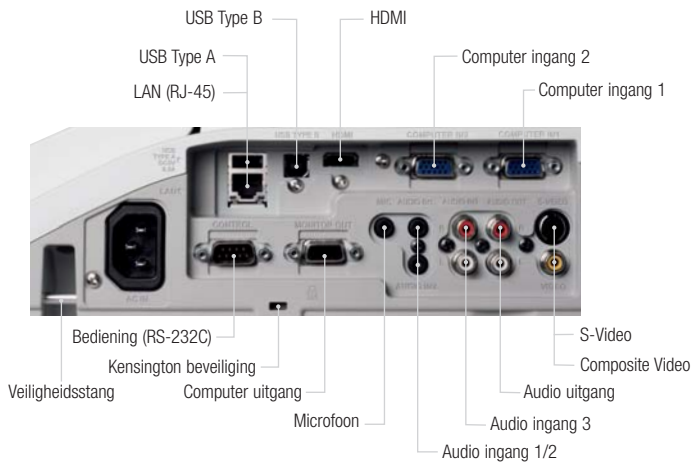
Wij streven naar de ontwikkeling van levensverbeterende technologieën die een werkelijk duurzame samenleving zullen verwezenlijken voor de generaties van vandaag en morgen.

*vanaf het midden van de spiegel tot het scherm



HITACHI
Inspire the Next

CP-A300NM Technische Specificaties



Projectieafstand (van de voorkant van de lens)

Schermformaat (diagonaal)	H x V		a1	a2	b1	b2
	(m)	(m)				
1,5 m	1,2	0,9	0,096	0,373	0,281	1,196
1,8 m	1,4	1,1	0,161	0,437	0,317	1,384
2,0 m	1,6	1,2	0,225	0,501	0,352	1,571
2,3 m	1,8	1,4	0,289	0,566	0,387	1,759
2,5 m	2,0	1,5	0,353	0,630	0,423	1,947

OPTISCH

LCD Paneel	1,6 cm P-Si TFT x3
Resolutie	XGA (1.024 x 768)
Lichtopbrengst	Normale Modus: 3.000 ANSI Lumen Eco Modus: 2.000 ANSI Lumen
Kleurhelderheid	3.000 ANSI Lumen
Contrast ratio	2.000:1
Lens	Vrijgevormde lens en gemotoriseerde vrijgevormde spiegel
Lamp Wattage	210 W
Levensduur lamp	3.000 uur (Normale Modus)/5.000 uur (Eco Modus)*
Verhouding projectieafstand: breedte	0,3:1 (vast)
Beeldgrootte (diagonaal)	152-254 cm
Aantal kleuren	8 bit/kleur; 16,7 miljoen kleuren
Keystone correctie	Vast, 6,1:-1 opwaartse verschuiving

COMPATIBILITEIT

Computer compatibiliteit	IBM Compatible VGA, SVGA, XGA, WXGA, WXGA+, SXGA, SXGA+, UXGA, MAC 16"
Video compatibiliteit	NTSC/PAL/SECAM/PAL-M/PAL-N/NTSC4.43 SDTV: 525i(480i), 525p(480p), 625i(576i) HDTV: 750p (720p@60Hz), 1125i(1080i@50/60Hz), 1125p(1080p@50/60Hz)
Plug & Play	DCC2B

EIGENSCHAPPEN

Luidsprekers	10 W Mono
Basis functies	Stil zetten, Vergroten, Leeg scherm, Automatische afstelling, Zoekfunctie
Beeldaanpassingen	Normaliserende gammacorrectie, 2:3 pull down, Progressieve Scan, Beeldruisreductie, Perfect Fit
Digitale keystone	Handmatige verticale keystone, Handmatige horizontale keystone
Geavanceerde functies	MyScreen, My Memory, My Button, Schoolbord/Whiteboard modus, Dagmodus, Inputbron benaming (Engels), Resolutie-instelling, Sjabloon, Saving mode, Audiotoegift functie, My Text
Buitenkant	Eenvoudige lampvervangings vanaf bovenzijde, Luchtinlaat aan achterzijde
Stroom Aan & Uit Beveiliging	Quick ON (snelle start), Direct ON (direct aan), Direct Off (direct uit) PIN code, MyScreen paswoord, Toetsenbord vergrendeling, Kensington beveiliging, Verplaatsingsdetector, Veiligheidsstang
Netwerk	Configureer en beheer de projector via een netwerk met een webbrowser, Ontvang waarschuwingen via e-mail, Projector management via SNMP, Planning, My Image, Weergave van tekst en data via het netwerk, Opdrachtregeling via netwerk, Messenger, Automatische herkenning van AMX control system, PJ Link™, Netwerk bridge, content via LAN
OSD Menutalen	Engels, Frans, Duits, Spaans, Italiaans, Noors, Nederlands, Japans, Portugees, Vereenvoudigd Chinees, Traditioneel Chinees, Koreaans, Zweeds, Russisch, Fins, Pools, Turks, Arabisch, Persisch, Tjechisch, Deens, Hongaars, Roemeens, Sloveens, Kroatisch, Grieks, Litouws, Ests, Lets, Thais, Portugees (Brazilië)

AANSLUITINGEN

Digitale input	1 x HDMI
Computer Ingang	2 x 15-pin Mini D-sub
Computer Uitgang	1 x 15-pin Mini D-sub
Video Ingang	1 x RCA plug voor composite 1 x S-Video plug
Audio Ingang	2 x component D-sub (gedeeld met analoge RGB) 2 x Stereo Mini plug 1 x Paar RCA (L/R) 1 x Microfoon plug
Audio Uitgang	1 x Paar RCA (L/R)
Bediening	1 x 9-pin D-sub voor RS-232C bediening
USB	1 x USB type A voor presentaties zonder pc 1 x USB type B voor muisbediening
Netwerk	1 x RJ-45

STROOM

Voeding	100-120 V/220-240 V, automatische omschakeling
Stroomverbruik	300 W
Stroomverbruik in Standby	<0,3 W

FYSIEK

Afmetingen (B x H x D)	345 x 85 x 303 mm (exclusief voet en uitstekende delen wanneer spiegel is gesloten)
Gewicht	3,8 kg
Geluidsniveau	35 dB (Normale Modus)/29 dB (Eco Modus)
Luchtfilter	Hybride

DIVERSEN

Indicatielichtje voor projectorlamp en stroom, geschikt voor plafondmontage en doorzichtprojectie, label met serienummer op zijkant

CERTIFICERING

*UL60950-1/C-UL, FCC Deel 15 Klasse A, 'CE, AS/NZS CISPR22 Klasse A

STANDAARD ACCESSOIRES

Afstandsbediening met batterijen, computerkabel, stroomkabel, veiligheidslabel, kabelbescherming, handleiding (gedetailleerd & beknopt), Wandbevestiging (HAS-K250)

OPTIONELE ACCESSOIRES

Reservelamp	DT01181
Afstandsbediening met laser pointer	RC-R008

GARANTIE

Projector	3 jaar
Lamp	6 maanden**



info@hitachistarboard.be
www.hitachistarboard.be

HITACHI
Inspire the Next