

CP-AW100N

INNOVATE
The Future of Projection



ULTRA SHORT THROW WXGA LCD PROJECTOR

De mogelijkheid om heldere, indrukwekkende 203 cm grote beelden te projecteren over een afstand van slechts 82 cm maakt de CP-AW100N perfect geschikt voor gebruik in beperkte ruimtes. De combinatie van Ultra-Short-Throw technologie met geavanceerde eigenschappen als netwerkfunctionaliteit en WXGA resolutie maakt de CP-AW100N tot de meest veelzijdige en gebruikersvriendelijke Ultra-Short-Throw projector van dit moment. Van de experts in Short-Throw projectie. Neem met minder geen genoeg.

Prestaties

- WXGA resolutie (1.280 x 800)
- 2.000 ANSI Lumen
- 203 cm beeldgrootte op 82 cm[†]
- Snel START en Automatisch UIT
- Laag geluidsniveau - 28 dB in Eco modus
- Modus voor gebruik overdag
- HDMI-aansluiting
- Antidiefstal kenmerken:
 - PIN vergrendeling
 - MyScreen paswoord
 - Toetsenbord vergrendeling
 - Kensington beveiliging
 - Bewegingsdetector

Eigendomskosten

- Verbeterde Hybride filter met een verlengde levensduur voor een 4.000 uur filter reinigingscyclus
- Lamp met verlengde levensduur van 4.000 uur (Eco modus)*
- Geen additionele kosten voor filterreiniging
- Snel gebruiksklaar en eenvoudig te installeren
- Modus voor stroombesparing
- Praktisch onderhoudsvrij

Geavanceerde netwerkfuncties

- Volledige connectiviteit inclusief 1 x RJ-45
- Configureer en regel de projector via een netwerk met een webbrowser
- Projector management via SNMP
- Automatische herkenning van AMX control system
- Messenger
- PJ Link™
- Netwerk Bridge

Milieu

- De verlengde levensduur van het Hybride Filter heeft een reductie van het elektronisch afval en het aantal benodigde onderhoudsbeurten tot gevolg, waarmee de totale CO₂ uitstoot afneemt
- Verfvrije behuizing
- Recyclebare kartonnen dozen
- Minder stroomverbruik - slechts 1 W in standby-modus

Hitachi heeft een "Milieuvisie" geformuleerd om bij te dragen aan de opbouw van een duurzame samenleving via bedrijfs- en productontwikkelingen.

Wij streven naar de ontwikkeling van levensverbeterende technologieën die een werkelijk duurzame samenleving zullen verwezenlijken voor de generaties van vandaag en morgen.

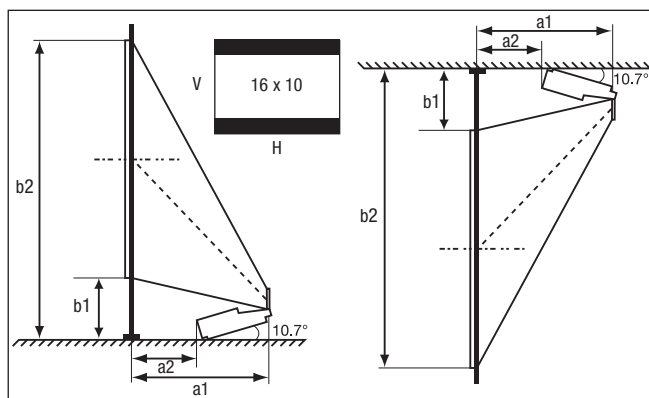
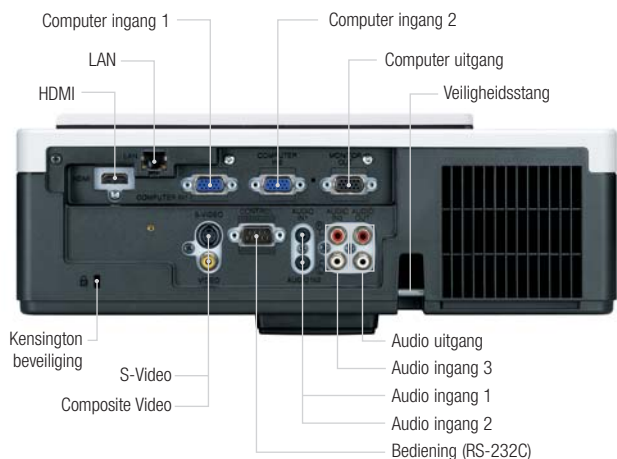
[†]van lens tot screen



www.hitachidigitalmedia.com

HITACHI
Inspire the Next

CP-AW100N Technische Specificaties



Projectieafstand (van de voorkant van de lens)

Schermformaat (diagonaal)	H x V		a1	a2	b1	b2
	(m)	(m)				
1,5 m	1,3	0,8	0,592	0,259	0,316	1,124
1,8 m	1,5	0,9	0,705	0,372	0,349	1,292
2,0 m	1,7	1,1	0,819	0,486	0,383	1,460
2,3 m	1,9	1,2	0,933	0,600	0,416	1,627
2,5 m	2,2	1,3	1,046	0,713	0,449	1,795

OPTISCH

LCD Paneel	1,5 cm P-Si TFT x 3
Resolutie	WXGA
Lichtopbrengst	Normale Modus: 2.000 ANSI Lumen Eco Modus: 1.500 ANSI Lumen
Contrast ratio	500:1
Lens	Handmatige focus, digitale zoom x 1,38
Spiegel	Ja (gemotoriseerde)
Lamp wattage	180 W UHB
Levensduur lamp	3.000 uur (Normale Modus)/4.000 uur (Eco Modus)*
Beeldgrootte (diagonaal)	152-254 cm (203 cm @ 82 cm)
Aantal kleuren	8 bit/kleur; 16,7 miljoen kleuren
Lens verschuiving	Digitale verschuiving, Optische lensverschuiving: 5:-1, vast
Keystone correctie	Vast, 5.1:-1 opwaartse verschuiving
Verhouding projectieafstand: breedte	0,47:1 (vast)

COMPATIBILITEIT

Computer compatibiliteit	IBM Compatible, VGA, SVGA, XGA, WXGA, SXGA, SXGA+, UXGA gecompriemd, MAC 16 inch
Composite/S-Video Component Video	NTSC/PAL/SECAM/PAL-M/PAL-N/NTSC4.43/PAL60 525i(480i), 525p(480p), 625i(576i), 1125i(1080i@50/60), 750p(720p@50/60), 1125p(1080p@50/60)
HDMI Video	Signal: 525i(480i), 525p(480p), 625i(576i), 1125i(1080i@50/60), 750p(720p@50/60), 1125p(1080p@50/60)
Plug & Play	DDC2B (RGB1 Ingang)

EIGENSCHAPPEN

Luidsprekers	10 W Mono
Basis functies	Stil zetten, Vergroten, Leeg scherm, Automatische afstelling, Zoekfunctie
Beeldaanpassingen	Normaliserende gammacorrectie, 2:3 pull down, Progressieve Scan, Beeldruisreductie
Digitale keystone	Handmatige verticale keystone
Geavanceerde functies	MyScreen, My Memory, My Button, My Text, My Source, Schoolbord/Whiteboard modus, Dagmodus, Inputbron benaming (Engels), Resolutie-instelling, Sjabloon, Ondertitels aan/uit (alleen voor NTSC), Audiotoorgifte functie
Buitenkant	Eenvoudige lampvervanging vanaf bovenzijde, Het luchtfilter kan naar de voorkant worden verschoven
Stroom Aan & Uit	Snelstart (9 sec), Direct aan, Automatisch afsluiten
Beveiliging	Veiligheidsstang, PIN code, MyScreen paswoord, Toetsenbord vergrendeling, Kensington beveiliging, Bewegingsdetector, My Text, Veiligheidslabel
Netwerk	Configureer en regel de projector via een netwerk met een webbrowser, Ontvang waarschuwingen via e-mail, Projector management via SNMP, Planning, My Image, Opdrachtregeling via netwerk, Messenger, Automatische herkenning van AMX control system, P.J Link™, Netwerk bridge
OSD Menu's	Engels, Frans, Duits, Spaans, Italiaans, Noors, Nederlands, Japans, Portugees, Vereenvoudigd Chinees, Traditioneel Chinees, Koreaans, Zweeds, Russisch, Fins, Pools, Turks, Arabisch, Persisch, Tjechisch, Deens, Hongaars, Roemeens, Sloveens, Kroatisch, Grieks, Litouws, Ests, Lets, Thais, Portugees (Brazilië)

AANSLUITINGEN

Digitale input	1 x HDMI
Computer Ingang	2 x 15-pin Mini D-sub
Computer Uitgang	1 x 15-pin Mini D-sub
Video Ingang	2 x component D-sub (gedeeld met analoge RGB) 1 x RCA plug voor composite 1 x S-Video plug Mini-DIN 4-pin
Audio Ingang	2 x Stereo Mini plug 1 x Paar RCA (L/R) (selecteren via OSD)
Audio Uitgang	1 x Paar RCA (L/R)
Bediening	1 x 9-pin D-sub voor RS-232C bediening
Netwerk	1 x RJ-45

STROOM

Voeding	100-120 V/220-240 V, automatische omschakeling
Stroomverbruik/Standby	270 W < 1 W

FYSIEK

Afmetingen (B x H x D)	333 x 118 x 303 mm (exclusief voet en uitstekende delen wanneer spiegel is gesloten)
Gewicht	4,8 kg
Geluidsniveau	28 dB (Eco Modus)/36 dB (Normal Modus)
Luchtfilter	Hybride

DIVERSEN

Indicatielichtje voor projectorlamp en stroom, geschikt voor plafondmontage en doorzichtprojectie, label met serienummer op zijkant

CERTIFICERING

EN60950-1 (Richtlijn lage spanning) CE Marking EN61000-3-2, EN61000-3-3, EN55022, EN55024 (EMC-richtlijn), GOST-R

STANDAARD ACCESSOIRES

Afstandsbediening met batterijen, computerkabel, stroomkabel, lenskap, veiligheidslabel, kabelbescherming, handleiding (gedetailleerd & beknopt)

OPTIONELE ACCESSOIRES

Reservelamp	DT01091
Afstandsbediening met laser pointer	HL02483

GARANTIE

Projector	3 jaar
Lamp	6 maanden**



info@hitachistarboard.be
www.hitachistarboard.be

HITACHI
Inspire the Next

* De opgegeven levensduur van de lamp is de gemiddelde verwachte levensduur bij gebruik in optimale omstandigheden en in overeenstemming met de handleiding. De meeste lampen (maar niet alle) zullen deze levensduur halen.
**Als een lamp defect raakt binnen de garantieperiode en een vervangende lamp wordt gebruikt, geldt de garantie voor de vervangende lamp gedurende maximaal 6 maanden (afhankelijk van de vermelde garantie-uren).
Het "HD Ready" logo is een handelsmerk van EICTA. HDMI, het HDMI logo en High-Definition Multimedia Interface zijn handelsmerken of gedeponeerde handelsmerken van HDMI Licensing LLC. Alle bovengenoemde specificaties en foto's dienen slechts ter informatie en kunnen te allen tijde worden gewijzigd.

