

# ED-AW100N ED-AW110N

INNOVATE  
The Future of Projection



## ULTRA SHORT THROW WXGA EDUCATIE LCD PROJECTORS

De mogelijkheid om heldere, indrukwekkende 203 cm grote beelden te projecteren over een afstand van slechts 82 cm maakt de ED-AW100N/ED-AW110N perfect geschikt voor gebruik in combinatie met interactieve whiteboards (digitale schoolborden). De Ultra-Short-Throw technologie maakt samen met geavanceerde eigenschappen als netwerkfunctionaliteit en WXGA resolutie de ED-AW100N/ED-AW110N tot de meest veelzijdige en gebruikersvriendelijke Ultra-Short-Throw projector van dit moment. Van de experts in Short-Throw projectie. Neem met minder geen genoegen.

### Prestaties

- WXGA resolutie (1.280 x 800)
- 2.000 ANSI Lumen (Heldere modus)  
1.500 ANSI Lumen (Normale modus)
- 203 cm beeldgrootte op 82 cm<sup>†</sup>
- Snel START en Automatisch UIT
- Laag geluidsniveau - 28 dB in Normale modus
- Modus voor gebruik overdag
- Schoolbord en Whiteboard Modi
- Antidiefstal kenmerken:
  - PIN vergrendeling
  - MyScreen paswoord
  - Toetsenbord vergrendeling
  - Kensington beveiliging
  - Bewegingsdetector

### Eigendomskosten

- Verbeterde Hybride filter met een verlengde levensduur voor een 4.000 uur filter reinigingscyclus
- Lamp met verlengde levensduur van 4.000 uur (Normale modus)\*\*
- Geen additionele kosten voor filterreiniging
- Snel gebruiksklaar en eenvoudig te installeren
- Modus voor stroombesparing
- Praktisch onderhoudsvrij

### Geavanceerde netwerkfuncties

- Volledige connectiviteit inclusief 1 x RJ-45
- Configureer en regel de projector via een netwerk met een webbrowser
- Projector management via SNMP
- Automatische herkenning van AMX control system
- Messenger, PJ Link™, Netwerk Bridge

### Milieu

- De verlengde levensduur van het Hybride Filter heeft een reductie van het elektronisch afval en het aantal benodigde onderhoudsbeurten tot gevolg, waarmee de totale CO<sub>2</sub> uitstoot afneemt
- Verfvrije behuizing
- Recyclebare kartonnen dozen
- Minder stroomverbruik - slechts 1 W in standby-modus

*Hitachi heeft een "Milieuvisie" geformuleerd om bij te dragen aan de opbouw van een duurzame samenleving via bedrijfs- en productontwikkelingen.*

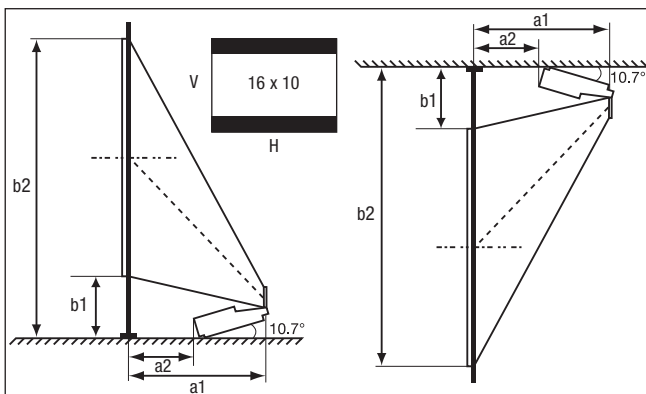
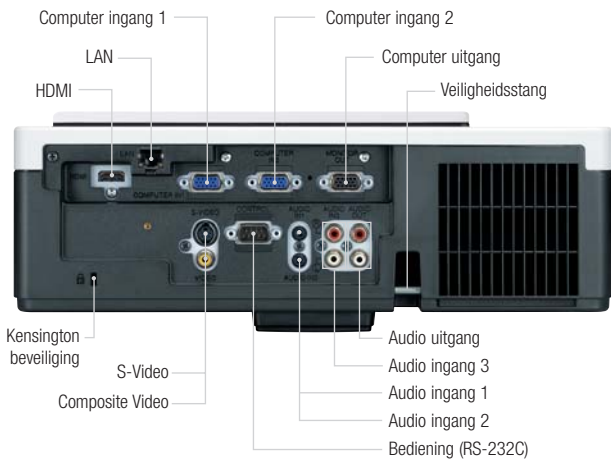
*Wij streven naar de ontwikkeling van levensverbeterende technologieën die een werkelijk duurzame samenleving zullen verwezenlijken voor de generaties van vandaag en morgen.*

<sup>†</sup>van lens tot screen



# ED-AW100N Technische Specificaties

# ED-AW110N



Projectieafstand (van de voorkant van de lens)

Schermformaat (diagonaal)	H x V		a1	a2	b1	b2
	(m)	(m)				
1,5 m	1,3	0,8	0,592	0,259	0,316	1,124
1,8 m	1,5	0,9	0,705	0,372	0,349	1,292
2,0 m	1,7	1,1	0,819	0,486	0,383	1,460
2,3 m	1,9	1,2	0,933	0,600	0,416	1,627
2,5 m	2,2	1,3	1,046	0,713	0,449	1,795

## OPTISCH

LCD Paneel		1,5 cm P-Si TFT x 3
Resolutie		WXGA
Lichtopbrengst	Heldere Modus	2.000 ANSI Lumen
	Normale Modus	1.500 ANSI Lumen
Contrast ratio		500:1
Lens		Handmatige focus, digitale zoom x 1,38
Spiegel		Ja (gemotoriseerde)
Lamp wattage		180 W UHB
Levensduur lamp		3.000 uur (Heldere Modus)/4.000 uur (Normale Modus)**
Beeldgrootte (diagonaal)		152-254 cm (203 cm @ 82 cm)
Aantal kleuren		8 bit/kleur; 16,7 miljoen kleuren
Lens verschuiving		Digitale verschuiving, Optische lensverschuiving: 5:-1, vast
Keystone correctie		Vast, 5:-1 opwaartse verschuiving
Verhouding projectieafstand: breedte		0,47:1 (vast)

## COMPATIBILITEIT

Computer compatibiliteit		IBM Compatible, VGA, SVGA, XGA, WXGA, SXGA, SXGA+, UXGA gecompriemd, MAC 16 inch
Composi/S-Video		NTSC/PAL/SECAM/PAL-M/PAL-N/NTSC4.43/PAL60
Component Video		525i(480i), 525p(480p), 625i(576i), 1125i(1080i@50/60), 750p(720p@50/60), 1125p(1080p@50/60)
HDMI Video		Signal: 525i(480i), 525p(480p), 625i(576i), 1125i(1080i@50/60), 750p(720p@50/60), 1125p(1080p@50/60)
Plug & Play		DCC2B (RGB1 Ingang)

## EIGENSCHAPPEN

Luidsprekers		10 W Mono
Basis functies		Stil zetten, Vergroten, Leeg scherm, Automatische afstelling, Zoekfunctie
Beeldaanpassingen		Normaliserende gammacorrectie, 2:3 pull down, Progressieve Scan, Beeldruisreductie
Digitale keystone		Handmatige verticale keystone
Geavanceerde functies		MyScreen, My Memory, My Button, My Text, My Source, Schoolbord/Whiteboard modus, Dagmodus, Inputbron benaming (Engels), Resolutie-instelling, Sjabloon, Ondertitels aan/uit (alleen voor NTSC), Audiodoorgifte functie
Buitenkant		Eenvoudige lampvervangning vanaf bovenzijde, Het luchtfilter kan naar de voorkant worden verschoven
Stroom Aan & Uit		Snelstart (9 sec), Direct aan, Automatisch afsluiten
Beveiliging		Veiligheidsstang, PIN code, MyScreen paswoord, Toetsenbord vergrendeling, Kensington beveiliging, Bewegingsdetector, My Text, Veiligheidslabel
Netwerk		Configureer en regel de projector via een netwerk met een webbrowser, Ontvang waarschuwingen via e-mail, Projector management via SNMP, Planning, My Image, Opdrachtregeling via netwerk, Messenger, Automatische herkenning van AMX control system, PJ Link™, Netwerk bridge
OSD Menu's		Engels, Frans, Duits, Spaans, Italiaans, Noors, Nederlands, Japans, Portugees, Vereenvoudigd Chinees, Traditioneel Chinees, Koreaans, Zweeds, Russisch, Fins, Pools, Turks, Arabisch, Persisch, Tjechisch, Deens, Hongaars, Roemeens, Sloveens, Kroatisch, Grieks, Litouws, Ests, Lets, Thais, Portugees (Brazilië)

## AANSLUITINGEN

Digitale input		1 x HDMI
Computer ingang		2 x 15-pin Mini D-sub
Computer uitgang		1 x 15-pin Mini D-sub
Video ingang		2 x component D-sub (gedeeld met analoge RGB)
		1 x RCA plug voor composite
		1 x S-Video plug Mini-DIN 4-pin
Audio ingang		2 x Stereo Mini plug
		1 x Paar RCA (L/R) (selecteren via OSD)
Audio uitgang		1 x Paar RCA (L/R)
Bediening		1 x 9-pin D-sub voor RS-232C bediening
Netwerk		1 x RJ-45

## STROOM

Voeding		100-120 V/220-240 V, automatische omschakeling
Stroomverbruik/Standby		270 W/<1 W

## FYSIEK

Afmetingen (B x H x D)		333 x 118 x 303 mm (exclusief voet en uitstekende delen wanneer spiegel is gesloten)
Gewicht		4,8 kg
Geluidsniveau		28 dB (Normale Modus)/36 dB (Heldere Modus)
Luchtfilter		Hybride

## DIVERSEN

Indicatielichtje voor projectorlamp en stroom, geschikt voor plafondmontage en doorzichtprojectie, label met serienummer op zijkant

## CERTIFICERING

EN60950-1 (Richtlijn lage spanning) CE Marking EN61000-3-2, EN61000-3-3, EN55022, EN55024 (EMC-richtlijn), GOST-R

## STANDAARD ACCESSOIRES

Afstandsbediening met batterijen, computerkabel, stroomkabel, lenskap, veiligheidslabel, kabelbescherming, handleiding (gedetailleerd & beknopt)

## OPTIONELE ACCESSOIRES

Reservelamp		DT01091
Afstandsbediening met laser pointer		HL02483

## GARANTIE

Projector		3 jaar
Lamp		3 jaar***



info@hitachistarboard.be  
www.hitachistarboard.be

**HITACHI**  
Inspire the Next

\*Ultra Short Throw is gedefinieerd als een throw ratio kleiner of gelijk aan 0,38 m. De nr. 1 titel is gebaseerd op data van PMA en Futuresource 2009, die aantonen dat het EMEA marktaandeel van Hitachi in de Ultra Short Throw markt tot en met het derde kwartaal van 2009 77,2% bedroeg. \*\*De opgegeven levensduur van de lamp is de gemiddelde verwachte levensduur bij gebruik in optimale omstandigheden en in overeenstemming met de handleiding. De meeste lampen (maar niet alle) zullen deze levensduur halen. \*\*\*Als een lamp defect raakt binnen de garantieperiode en een vervangende lamp wordt gebruikt, geldt de garantie voor de vervangende lamp gedurende maximaal 6 maanden (afhankelijk van de vermelde garantie-uren). Het "HD Ready" logo is een handelsmerk van EICTA. HDMI, het HDMI logo en High-Definition Multimedia Interface zijn handelsmerken of gedeponeerde handelsmerken van HDMI Licensing LLC. Alle bovengenoemde specificaties en foto's dienen slechts ter informatie en kunnen te allen tijde worden gewijzigd.

